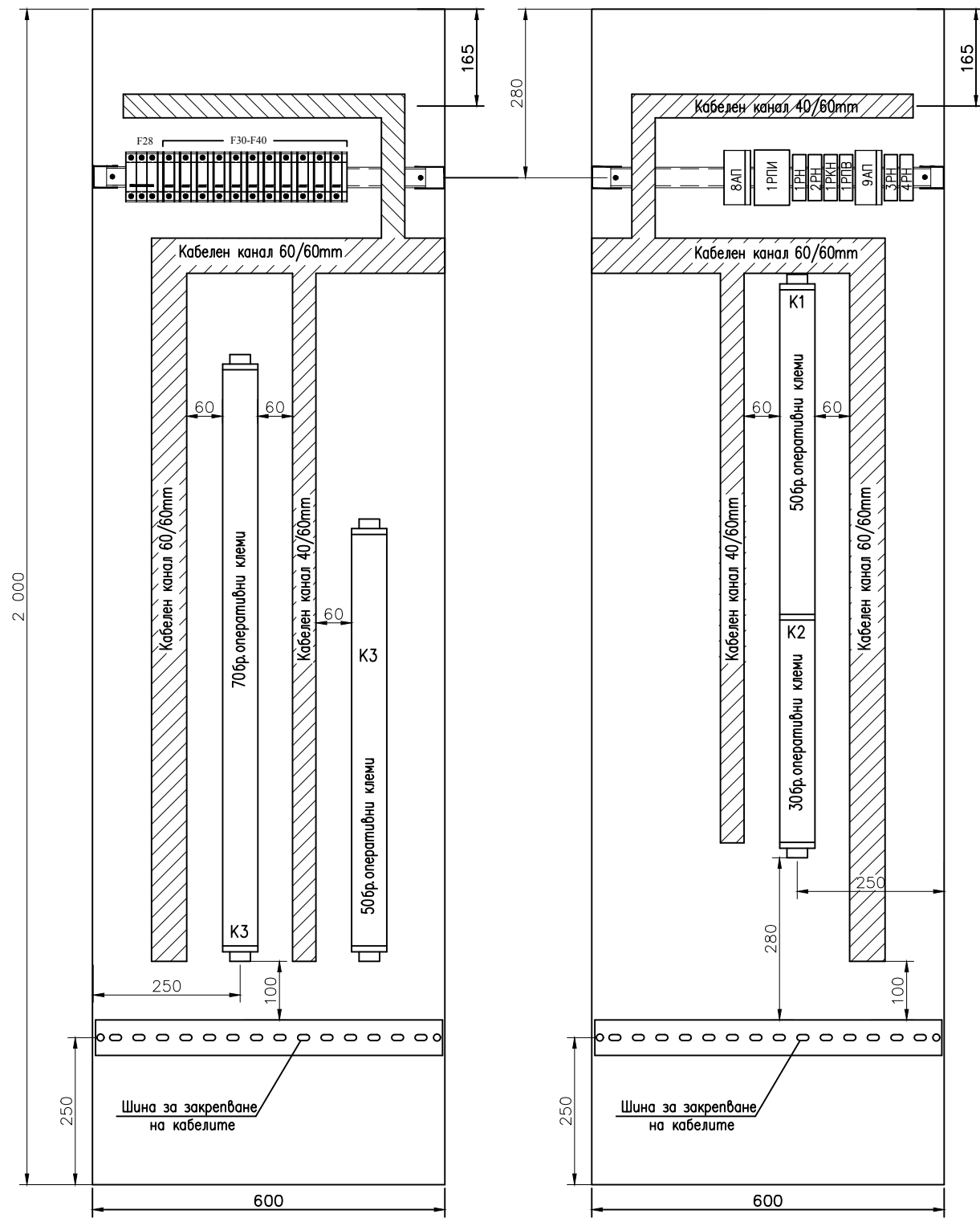



Табло С.Н. 380/220V AC - поглед отзад

Лява странична стена

Дясна странична стена



Проектант ГЕОРГИЕВА	Съгласувал	Ръководител отдел МИРЧЕВ	Дата 10.2016	Мащаб -
Част ЕЛЕКТРИЧЕСКА		Подстанция "Лаута" 110/20kV Собствени нужди 220VDC и 380/220VAC		
 <b>ЕСО - ЕАД</b> ЕКСПЛОАТАЦИЯ И РЕМОНТ НА ПРЕНΟΣНАТА МРЕЖА		Табло собствени нужди 380/220V AC Фасада и разположение на апаратурата.		
		№ 07409		Редакция 0

PL\_201610090001\Табла\380\380\220V\07409.dwg